



ПАСПОРТ РУКОВОДСТВО ПО МОНТАЖУ И ЭКСПЛУАТАЦИИ

Котел электрический UNIVAT

Модели:
«Econom» / «Standart» / «Comfort»

3 \ 4,5 \ 6 \ 7,5 кВт – 230/400 В
9 \ 10,5 \ 12 \ 15 \ 18 \ 21 \ 24 \ 30 кВт – 400 В



ООО «Термокрафт»
Республика Беларусь

СОДЕРЖАНИЕ

1.	Общие положения.....	3
2.	Технические данные.....	3
3.	Комплектация.....	4
4.	Устройство электрического котла и принцип работы.....	5
5.	Меры безопасности.....	6
6.	Монтаж электрического котла и системы отопления.....	7
7.	Эксплуатация электрического котла.....	11
8.	Техническое обслуживание.....	11
9.	Правила хранения и транспортирования.....	12
10.	Свидетельство о приемке и продаже.....	12
11.	Гарантийные обязательства.....	12
12.	Отметка о проведенных работах.....	13

ПРИ ПОКУПКЕ УБЕДИТЕСЬ, ЧТО В ПОЛНОМ ОБЪЕМЕ ЗАПОЛНЕН ТАЛОН О ПРОДАЖЕ!

ПЕРЕД ИСПОЛЬЗОВАНИЕМ ИЗУЧИТЕ РУКОВОДСТВО ПО ЭКСПЛУАТАЦИИ!

Общество с ограниченной ответственностью «Термокрафт» продолжает вести работу по усовершенствованию конструкции и внешнему оформлению электрических котлов UNIVAT, поэтому в "Руководстве по монтажу и эксплуатации" могут быть не отражены некоторые произошедшие изменения.

ВНИМАНИЕ!

1. Установка электрического котла в отопительную систему или систему горячего водоснабжения и подключение к электросети должны выполняться лицензированными электромонтажными организациями.
2. Первый запуск электрического котла должен осуществляться только сервисным центром регионального представительства либо электромонтажными организациями от сервисного центра, имеющие допуск к обслуживанию электрического котла данной торговой марки с обязательным оформлением талона на пуско-наладочные работы.
3. Эксплуатация электрического котла и системы теплоснабжения без защитного зануления категорически запрещается.
4. Не допускайте превышения давления в электрическом котле сверх указанной в технической характеристике величины.
5. Запрещается эксплуатация электрического котла на объектах, где отсутствуют люди, наблюдающие за его состоянием и работой.
6. Запрещается включать электрический котел в сеть при отсутствии в нем теплоносителя и в случае замерзания теплоносителя.
7. Категорически запрещается устанавливать запорную арматуру на линии подачи теплоносителя из электрического котла, при отсутствии предохранительного клапана, установленного до запорной арматуры и рассчитанного на давление до 0,3 МПа (3 кг/см²).



При нарушении правил эксплуатации, описанных в паспорте / руководстве по монтажу и эксплуатации электрического котла, производитель снимает с себя гарантийные обязательства!

1. Общие положения.

Электрические котлы UNIVAT Econom, Standart, Standart-OS*, Comfort (далее электродкотлы) номинальной потребляемой мощностью 3 / 4,5 / 6 / 7,5 / 9 / 10,5 / 12 / 15 / 18 / 21 / 24 / 30 кВт, предназначены для теплоснабжения помещений с принудительной циркуляцией теплоносителя в замкнутой и открытой системах отопления. Электродкотлы могут использоваться в качестве основного или резервного источника отопления. Возможно применение в комбинированном отоплении (параллельное или последовательное подключение к газовым и твердотопливным котлам). Внутреннее избыточное давление в замкнутой системе отопления не должно превышать 2,96 атм (3 бар / 0,3МПа).

* Электродкотел UNIVAT Standart-OS предназначен для открытой системы отопления. Данная модель электродкотла не оснащена датчиком давления и укомплектована сенсором потока теплоносителя, что позволяет работу электродкотла при давлении до 0,8 атм (0,78 бар / 0,078 МПа).

При монтаже, обслуживании и эксплуатации следует соблюдать “Правила технической эксплуатации электроустановок потребителей”, “Правила техники безопасности при эксплуатации электроустановок потребителей”.

«Максимальный импеданс сети электропитания при однофазном подключении электрического котла: 0,28 Ом. Пользователю необходимо согласовать с органами энергоснабжения подключение устройства к сети электропитания с указанным полным максимальным импедансом Z_{max} или меньшим.»

«Оборудование с потреблением более 16А на одну фазу соответствует ГОСТ IEC 61000-3-12-2016 при однофазном подключении к сети электропитания»

2. Технические данные.

2.1 Класс защиты от поражения электрическим током 1 по ГОСТ 12.2.007.0. Степень защиты электрооборудования не ниже IP31 по ГОСТ 14254. Климатическое исполнение УХЛ4 по ГОСТ 15150-69 (предназначен для эксплуатации в помещениях с невзрывоопасной средой, не содержащей значительного количества токопроводящей пыли, агрессивных газов и паров при температуре окружающей среды от +1 до +40 °С, с относительной влажностью воздуха не более 80% при температуре 25 °С).

2.2 Основные технические данные электродкотлов приведены в таблице 1.

Таблица 1 – Основные технические характеристики

Параметры	Ед изм	Модели котлов UNIVAT											
		3	4,5	6	7,5	9	10,5	12	15	18	21	24	30
Номинальная потребляемая мощность, кВт, +5% -10%	кВт	3	4,5	6	7,5	9	10,5	12	15	18	21	24	30
Отапливаемая площадь, при высоте потолка до 2,7м.	м ²	30	45	60	75	90	105	120	150	180	210	240	300
Регулирование отопительного контура	°С	Аналоговое 0...+85 (±3)											
Номинальное давление, не более	МПа	0,3											
Число ступеней мощности	Шт	3											
Номинальное напряжение, 230+5%,-10%; 50Гц / 400+5%,-10%, 50Гц	В	230/400						400					
Защита от перегрева (вкл. аварийного термореле)	°С	+95 (±3)											
Габаритные размеры электродота UNIVAT Econom, (Длина/Ширина/Глубина) не более	мм	619/221/119 (±3)									619/334/190 (±3)		
Габаритные размеры электродота UNIVAT Standart, Standart-OS, (Длина/Ширина/Глубина) не более	мм	629/263/190 (±3)									629/310/246 (±3)		
Габаритные размеры электродота UNIVAT Comfort, (Длина/Ширина/Глубина) не более	мм	691/380/239 (±3)									691/380/239 (±3)		
Масса электродота UNIVAT Econom, не более	кг	9 (±0,5)									17 (±0,5)		
Масса электродота UNIVAT Standart, Standart-OS, не более	кг	15 (±0,5)									23 (±0,5)		
Масса электродота UNIVAT Comfort, не более	кг	25 (±0,5)									33 (±0,5)		
Присоединительная резьба к системе отопления	дюйм	3/4											
Тип блока нагревателя (ТЭНБ)	дюйм	2											
Класс защиты	IP	31											

2.3 Нагрев теплоносителя в системе отопления осуществляется посредством трубчатого электрического нагревательного блока (далее – ТЭНБ). В электродотах мощностью до 15кВт, устанавливается один ТЭНБ с присоединительной резьбой в 2 дюйма, а в электродотах мощностью свыше 15 кВт, устанавливается два блока ТЭНБ.

2.4 Автоматическое поддержание заданной температуры теплоносителя в системе отопления осуществляется с помощью капиллярного терморегулятора (термостата), установленного на лицевой панели электродота. Отображение температуры теплоносителя осуществляется с помощью капиллярного термометра на той же панели.

3. Комплектация.

В комплект поставки входит следующее:

- паспорт/руководство по монтажу и эксплуатации электродота – 1шт,
- электрический котел – 1 шт,
- упаковочная тара – 1 шт;

Примечание: Вспомогательные материалы для монтажа устройства в комплект поставки не входят и должны быть приобретены отдельно.

4. Устройство электрического котла и принцип работы.

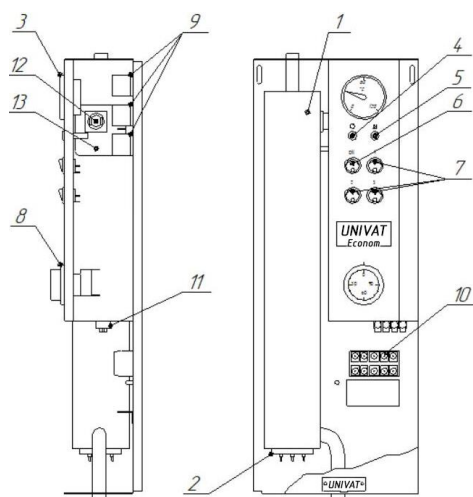


Рис. 1 – сборочный чертеж UNIVAT «Econom»

1. Теплообменник
2. Блок нагревателей (ТЭНБ)
3. Капиллярный термометр
4. Индикатор светодиодный (зеленый)
5. Индикатор светодиодный (красный)
6. Клавишный выключатель ON
7. Клавишный выключатель ступени (I, II, III)
8. Капиллярный термостат
9. Реле (контактор)
10. Блок зажимов
11. Зажим винтовой
12. Термоотсекатель
13. Болт заземления

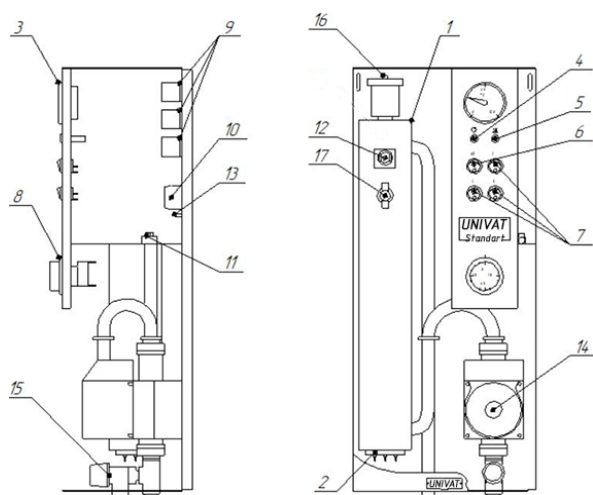


Рис. 2 – сборочный чертеж UNIVAT «Standart»

1. Теплообменник
2. Блок нагревателей (ТЭНБ)
3. Капиллярный термометр
4. Индикатор светодиодный (зеленый)
5. Индикатор светодиодный (красный)
6. Клавишный выключатель ON
7. Клавишный выключатель ступени (I, II, III)
8. Капиллярный термостат
9. Реле (контактор)
10. Блок зажимов
11. Зажим винтовой
12. Термоотсекатель
13. Болт заземления
14. Циркуляционный насос
15. Клапан предохранительный
16. Воздухоотводчик
17. Реле давления

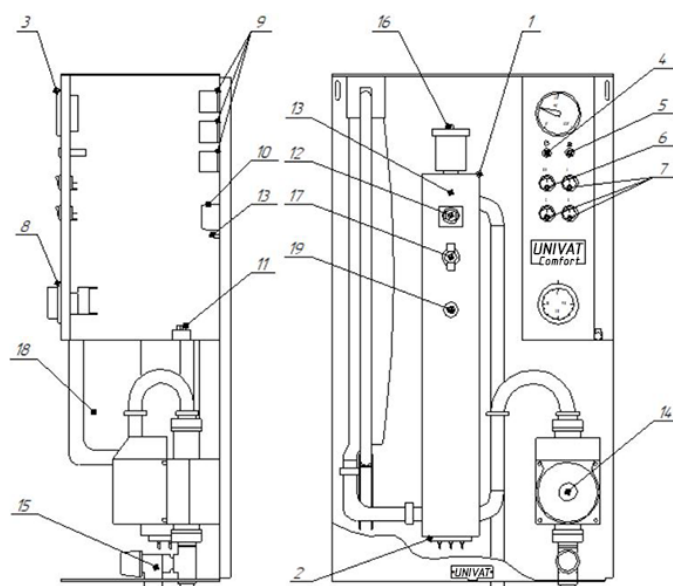


Рис. 3 - сборочный чертеж UNIVAT «Comfort»

1. Теплообменник
2. Блок нагревателей (ТЭНБ)
3. Капиллярный термометр
4. Индикатор светодиодный (зеленый)
5. Индикатор светодиодный (красный)
6. Клавишный выключатель ON
7. Клавишный выключатель ступени (I, II, III)
8. Капиллярный термостат
9. Реле (контактор)
10. Блок зажимов
11. Зажим винтовой
12. Термоотсекатель
13. Болт заземления
14. Циркуляционный насос
15. Клапан предохранительный
16. Воздухоотводчик
17. Реле давления
18. Расширительный бак
19. Штуцер термоманометра

Конструкция электродкотлов постоянно совершенствуется, поэтому возможны некоторые изменения, не отраженные в настоящем руководстве и не ухудшающие эксплуатационные качества электродкотлов.

Электродкотел «Econom» (Рис. 1), «Standart», «Standart-OS» (Рис. 2), «Comfort» (Рис. 3) состоит из корпуса, заземленного болтом (13) и цельносварного теплообменника (1). Теплообменник имеет резьбовой фланец, в который ввернут блок ТЭНБ (2). Так же теплообменник имеет два присоединительных патрубка $\frac{3}{4}$ дюйма. Для серии «Econom», верхний патрубок – выход теплоносителя «подача», нижний – вход теплоносителя «обратка». Для серии «Standart» и «Comfort» нижний левый – «подача», нижний правый – «обратка». Все теплообменники котла имеют термоизоляцию. Электрический котел закрыт откидной крышкой, которая выполняет защитную и декоративную функцию.

Каждая модель электродкотла на лицевой панели имеет капиллярный термостат (8) для регулирования температуры теплоносителя от 0 до 85 (± 4) °С, капиллярный термометр (3) для съема показаний температуры теплоносителя (в серии «Comfort» установлен термоманометр для съема температуры и давления теплоносителя), один клавишный выключатель (6) для включения/отключения электродкотла и насоса и три для управления ступенями нагрева кратно позволяемой мощности (7). Два светодиодных индикатора зеленый (4) «ON» - указывает на наличие подключения электродкотла к сети и работу насоса и красный (5) «НАГРЕВ» - указывает на работу одного, двух или трех ТЭНов. Клавишные выключатели управляют реле (9), либо контакторами (для моделей 3...7,5 кВт предусмотрены реле; 9...30 кВт - контакторы). Электродкотлы серии «Standart», «Standart-OS» и «Comfort» оснащены встроенными трехскоростными циркуляционными насосами (14). В серию «Econom», насос не входит в комплектацию, но наличие его в системе отопления – ОБЯЗАТЕЛЬНО. Каждый котел оснащен системой безопасности такой, как: аварийный термоотсекатель (12) (защита от перегрева с порогом в 95°С). Электродкотлы серии «Standart» и «Comfort» дополнительно оснащены датчиком давления (17), который защищает от понижения давления в системе отопления (нижний порог 0,8 бар), воздухоотводчиком (16), позволяющим максимально убирать попадание воздуха в систему отопления и аварийным сбросным клапаном (15), который позволяет избежать превышения давления в системе отопления (максимальный порог 3 бар). В электродкотле серии «Standart-OS» устанавливается датчик протока жидкости для сигнализирования потока теплоносителя. Подключение котла к электросети происходит благодаря блоку зажимов (10). Для подключения внешних устройств управления на корпусе предусмотрен зажим винтовой (11). В электродкотлах серии «Comfort» предусмотрен расширительный бак (17) на 6 литров. Обращаем ваше внимание, что объем расширительного бака рассчитывается индивидуально для каждой системы отопления относительно общего объема теплоносителя в системе. Расширительный бак укомплектованный в электродкотле серии «Comfort» не дает Вам гарантии, что данного расширительного бака достаточно для корректной работы вашей системы отопления.



ВНИМАНИЕ! Повреждение баллона, обрыв или замятие капиллярной трубки приводит к выходу из строя терморегулятора и термометра. При обслуживании электродкотла следует осторожно обращаться с капиллярной трубкой, избегая лишних перегибов.

5. Меры безопасности.

5.1 Подключение электродкотла к электросети производится по техническим условиям владельца электросетей в соответствии с *"Инструкцией по электроснабжению индивидуальных жилых домов и других сооружений"*.

5.2 К ремонту и техническому обслуживанию электродкотла допускаются лица, изучившие устройство электродкотла, имеющие квалификационную группу допуска по электробезопасности не ниже третьей для электроустановок напряжением до 1000 В.

5.3 Монтаж, обслуживание и ремонт электродкотла должны выполняться в соответствии с требованиями действующих *«Правил устройства электроустановок», «Правил технической эксплуатации электроустановок потребителей», «Правил техники безопасности при эксплуатации электроустановок потребителей»*.

5.4 Монтаж, подключение питания, обслуживание, ремонт, осмотр электродкотла должны выполняться при снятом напряжении.

5.5 Питание электродкотла в домах должно осуществляться по независимым от других потребителей электроэнергии линиям, начиная от вводного распределительного щита.

5.6 Корпус электродкотла должен быть заземлен. Сопротивление заземляющего контура должны быть не более 0,1 Ом.



ВНИМАНИЕ! Категорически запрещается использовать для зануления металлоконструкции водопроводных, отопительных и газовых сетей.

5.7 Визуальный контроль целостности защитного заземления должен выполняться перед каждым включением электродкотла в работу.

5.8 Электродкотел должен иметь постоянное соединение со стационарной проводкой. Применение штепсельных соединений запрещено.

5.9 Питание электродкотла от распределительного щита осуществлять только через автоматический дифференциальный выключатель. Тип автоматический дифференциальный выключатель необходимо подобрать в соответствии с потребляемым током.



ВНИМАНИЕ! Мы не можем обеспечить работоспособность электродкотла в сетях с напряжением ниже нормативных. Рекомендуем при малейшем подозрении о возможности таких ситуаций устанавливать системы стабилизации напряжения. Практика показывает, что ремонт системы обойдется значительно дороже, чем мероприятия по стабилизации напряжения.

5.10. Запрещается:

- запрещается использование электродкотла без заземления;
- запрещается использование электродкотла при подтекании теплоносителя из системы отопления или бака;
- запрещается использование электродкотла при нарушении изоляции питающего кабеля;
- запрещается использование электродкотла при снятом или открытом защитный кожухе;
- запрещается использование электродкотла при отсутствии предохранительного клапана в закрытой системе отопления;
- запрещается использование электродкотла в системах отопления с давлением более 0,3 МПа (3 кг/см²);
- запрещается использование электродкотла в системах отопления с возможным прекращением циркуляции теплоносителя во время работы;
- запрещается использование электродкотла если перемерзла система отопления или расширительный бак;
- запрещается включать электродкотел, не заполненный теплоносителем, при перекрытых вентилях подключения;
- запрещается отставлять электродкотел без присмотра при его эксплуатации;
- запрещается осуществлять монтаж и пусконаладочные работы самостоятельно лицам не имеющим соответственного разрешения;



ВНИМАНИЕ! Монтаж отопительной системы должен осуществляться квалифицированными специалистами. Неправильный монтаж и эксплуатация системы отопления влечет за собой создание аварийных ситуаций (в том числе разрыв или возгорание электродкотла). В результате аварий могут пострадать люди и нанесен серьезный материальный ущерб.

5.11 Все работы по осмотру, профилактике и ремонту должны производиться только после отключения цепей электропитания.

5.12 После подключения электродкотла к системе отопления и электросети должны быть произведены пусконаладочные работы сервисным центром производителя или аттестованным для таких работ региональным представителем. **Потребитель должен быть уведомлен, что без проведения пусконаладочных работ, производитель снимает с себя гарантийные обязательства.**

5.13 Электрический котел не предназначен для использования лицами (включая детей) с пониженными физическими сенсорными или умственными способностями или при отсутствии у них жизненного опыта или знаний, если они не находятся под присмотром или не проинструктированы об использовании электрического котла лицом, ответственным за их безопасность.

Дети должны находиться под присмотром для недопущения игр с электрическим котлом.

6. Монтаж электрического котла и системы отопления.

6.1. Установка электродкотла.

6.1.1 Электродкотел может быть установлен в помещениях с искусственно регулируемые климатическими условиями, например, в закрытых отапливаемых и вентилируемых жилых, производственных и других помещениях, в том числе хорошо вентилируемых подземных (отсутствие воздействия атмосферных осадков, ветра, песка и пыли наружного воздуха; отсутствие конденсации влаги).

6.1.2 Электродкотел не предназначен для работы в помещениях с агрессивными газами и парами, токопроводящей пылью, а также для работы во влажных, взрывоопасных помещениях и для работы в помещениях с повышенными механическими нагрузками (вибрации).

6.1.3 Запрещается хранить легковоспламеняющиеся, взрывоопасные и горючие вещества в помещении, где установлен электродкотел.

6.1.4 Электродкотел должен быть установлен на стену из негорючих материалов на расстоянии не менее 500 мм до сгораемых конструкций.

6.1.5 Для подключения, ремонта, обслуживания электродкотла, а также плановой замены ТЭНБ подходы к электродкотлу должны быть свободны от посторонних предметов. Расстояние от боковых стенок электродкотла до стен из негорючих материалов должно быть не менее 300 мм. Расстояние между верхом электродкотла и потолком должно быть не менее 1200 мм.

6.1.6 Присоединительные размеры.

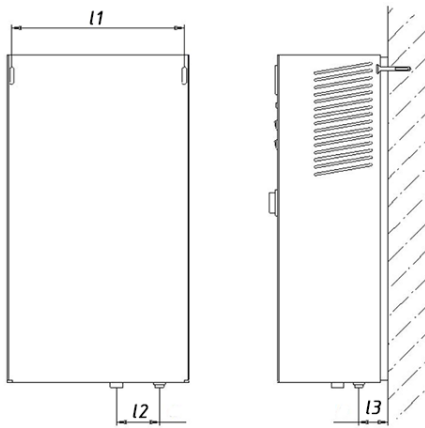


Таблица 2 - Присоединительные размеры

Модель	Econom 3-15 кВт	Econom 18-30 кВт	Standart 3-15 кВт	Standart 18-30 кВт	Comfort 3-30 кВт
<i>l1, мм</i>	195	290	235	260	350
<i>l2, мм</i>	-	-	75-85	75-85	75-85
<i>l3, мм</i>	50	50	50	50	50

Рис. 4 – Присоединительные размеры

6.2. Монтаж системы отопления.

Для разработки и монтажа системы отопления следует обратиться в проектно-монтажную организацию. Монтаж, ремонт и обслуживание системы отопления должен выполнять специально обученный персонал, имеющий достаточную квалификацию и выполняющий работы по СНиП 41-01-2003 «Отопление, вентиляция и кондиционирование».

Монтаж системы отопления производить без отклонений от проекта, выполненного по ГОСТ 21.602-2003 "Правила выполнения рабочей документации отопления, вентиляции и кондиционирования".

Электрический котёл работает в составе системы отопления и от того, как смонтирована система отопления, зависит работа котла и тепло в вашем доме.

6.3 Подготовка системы отопления.

6.3.1 Электрокотел должен эксплуатироваться только подключенным к отопительной системе, заполненной теплоносителем. В качестве теплоносителя использовать воду с жесткостью до 20 мкг-экв./кг. или антифриз на основе нетоксичного пропиленгликоля. При использовании антифриза температура теплоносителя не должна превышать 70°C. Более точные значения указаны в таблице 3.

Таблица 3 – Основные показатели теплоносителя

Общая жесткость не более, мкг-экв./кг	20
Плотность при 20°C, г/см ³	1,0...1,15
Содержание механических примесей	Недопустимо
Содержание взвешенных частиц	Недопустимо
Коррозионное воздействие на металлы, г/м ² сутки	Не более 0,1
Вспенивание, стойкость пены, сек.	Не более 3
Кислотности показатель (РН)	7,5...11,0
Щелочность, см ³	Не менее 10

6.3.2 Заполнить открытую систему отопления теплоносителем до ее появления из переливной трубы расширительного бака. После чего убедиться в отсутствии воздушных пробок.

6.3.3 Заполнение и подпитку закрытой системы отопления водой от водопровода, во избежание повреждений электрокотла, производить через редуктор давления, снижающий давление воды до 3 кгс/см² (0,3 МПа).

6.3.4 После заполнения системы отопления теплоносителем проверить герметичность резьбового соединения электрокотла и системы отопления.

Таблица 4 – Сечение кабеля для подключения котла

Мощность кВт	Сечение жилы кв.мм, при напряжении сети:	
	230 В	400 В
3	2,5	1,5
4,5	2,5	2,5
6	4,0	2,5
7,5	6,0	2,5
9/ 10,5/ 12	-	4,0

Мощность кВт	Сечение жилы кв.мм, при напряжении сети:	
	230 В	400 В
15	-	6,0
18	-	10,0
21	-	10,0
24	-	10,0
30	-	16,0

6.3.5 Подключить кабель питания с сечением медной токопроводящей жилы указанной в таблице 4 к блоку зажимов согласно приведенным схемам на рис. 5 для 230В (L+N+PE) и рис.6 для 400В (3xL+N+PE).

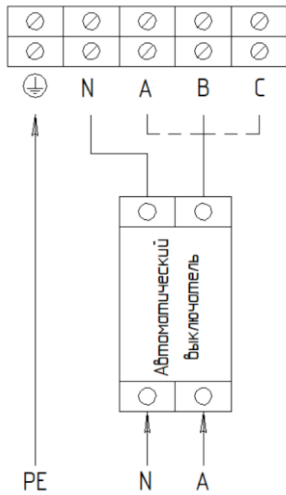


Рис. 5 – Схема подключения 230В/400В

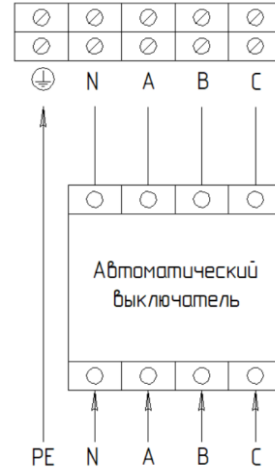


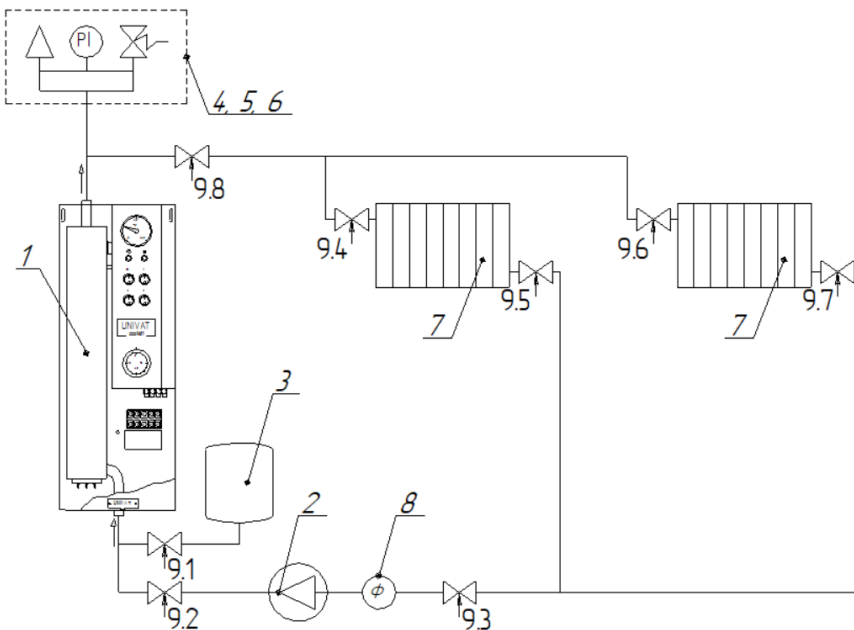
Рис. 6 – Схема подключения 400В

6.4 Способы включения котлов в отопительную систему.

При использовании как самостоятельное отопительное оборудование – необходимо:

Подключите циркуляционный насос к электропитанию ~230В. Устанавливать циркуляционный насос обязательно рекомендуется во всех системах отопления, что позволяет улучшить циркуляцию теплоносителя и повысить эффективность всей системы. Электрические котлы серии «Есопот» имеют возможность подключения циркуляционного насоса напрямую к котлу. Серии «Standart», «Standart OS», «Comfort», имеют собственный встроенный циркуляционный насос.

Пример отопительной системы электрического котла серии «Есопот» приведен на рисунке 7.

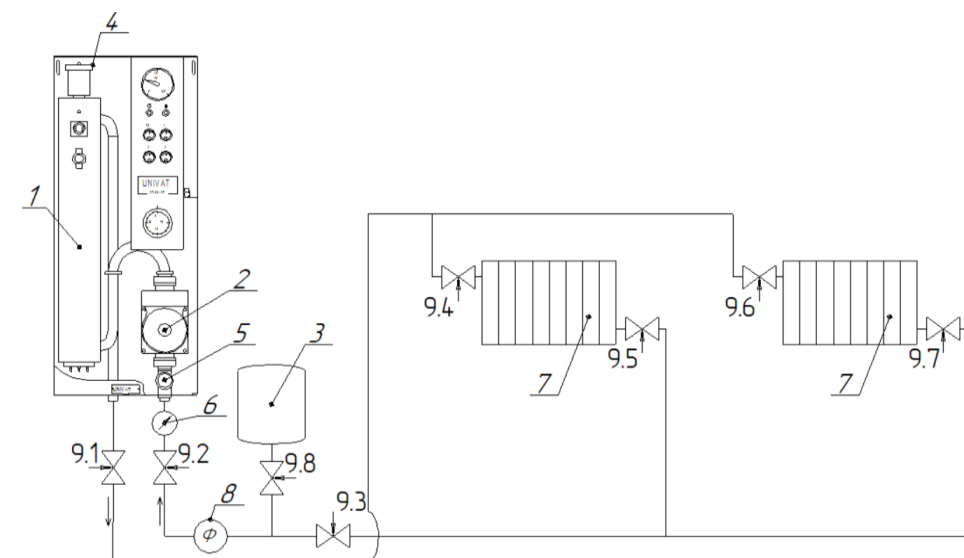


1. Котел электрический
2. Циркуляционный насос
3. Расширительный бак
4. Воздухоотводчик автоматический
5. Предохранительный клапан
6. Манометр
7. Радиатор
8. Фильтр косяй грубой очистки
9. Запорный вентиль

Рис. 7 - Схема системы отопления электрического котла серии «Есопот».

Электрический котел серии «Standart», оснащен циркуляционным насосом. Так же в данную модель встроен автоматический воздухоотводчик и предохранительный клапан (до 3 бар).

Пример отопительной системы электрического котла серии «Standart» приведен на рисунке 8.

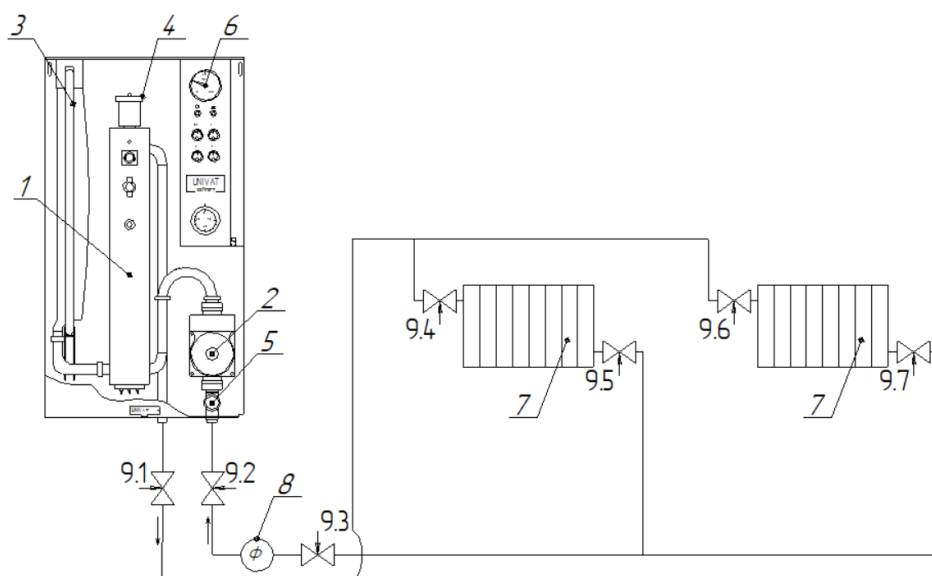


1. Котел электрический
2. Циркуляционный насос
3. Расширительный бак
4. Воздухоотводчик автоматический
5. Предохранительный клапан
6. Манометр
7. Радиатор
8. Фильтр косой грубой очистки
9. Запорный вентиль

Рис. 8 - Схема системы отопления электрического котла серии «Standart».

Электрический котел серии «Comfort», оснащен циркуляционным насосом, в него встроен автоматический воздухоотводчик, предохранительный клапан (до 3 бар), а также данная модель имеет расширительный бак на 6 литров. Объем расширительного бака рассчитывается индивидуально для каждой системы отопления относительно общего объема теплоносителя в системе и вида теплоносителя. Расширительный бак укомплектованный в электрокотле серии «Comfort» не дает Вам гарантии, что данного расширительного бака достаточно для корректной работы вашей системы отопления.

Пример отопительной системы электрического котла серии «Comfort» приведен на рисунке 9.



1. Котел электрический
2. Циркуляционный насос
3. Расширительный бак
4. Воздухоотводчик автоматический
5. Предохранительный клапан
6. Манометр
7. Радиатор
8. Фильтр косой грубой очистки
9. Запорный вентиль

Рис. 9 - Схема системы отопления электрического котла серии «Comfort».

7. Эксплуатация электрического котла.

7.1 Перед пуском в работу электрокотла необходимо выполнить пункты 5...6 настоящего руководства.

7.2 При эксплуатации системы отопления, уровень теплоносителя в открытом расширительном баке не должен опускаться ниже 1/3 его высоты. Данное правило предназначено для электрических котлов серии «Standart OS». Также в системе отопления с открытым расширительным баком может функционировать электрический котел серии «Ecomot». Данная модель не оснащена защитной системой по давлению.

7.3 Запрещается использовать воду из отопительной системы для бытовых нужд, так как это может привести к падению уровня воды и прекращению циркуляции.

7.4 Включение электродкотла осуществляется выключателем «ON», остальные выключатели служат для ступенчатой регулировки мощности электродкотла. При переводе любой из клавиш в положение «I», «II», «III» в положение (включено) включается подсветка индикатора «Нагрев».

После достижения, установленной на терморегуляторе температуры, нагрев автоматически отключается, гаснет индикация «Нагрев». При снижении температуры автоматика вновь подает напряжение на ТЭНБ, загорается индикация выключателя «Нагрев».

Включение трех клавиш регулировки мощности одновременно соответствует максимальной мощности – **каждая ступень работает независимо друг от друга.**

В электродкотле предусмотрено подключение внешнего канала управления. При его отсутствии клеммы «внешний канал» на дополнительной клеммной колодке замкнуты перемычкой. В качестве внешнего канала управления могут быть использованы регуляторы температуры воздуха, в том числе SMS терморегуляторы, GSM выключатели с контролем температуры и другие приборы, предназначенные для управления системами отопления, имеющие «сухие контакты», способные управлять нагрузкой до 10А 230В. Для управления температурой с помощью **внешнего канала** рекомендуется установить терморегулятором электродкотла температуру 65...70°C.

В дополнительной колодке серии Есопот предусмотрено подключение циркуляционного насоса. При достижении заданной температуры автоматически отключаются нагрев, но циркуляционный насос продолжает работу.

7.5 Перед каждым отопительным сезоном производить профилактический осмотр электродкотла: проверить целостность, сопротивление изоляции (не менее 1 МОм) ТЭНБ. Если ТЭНБ неисправен, заменить его;

- удалить накипь с оболочек ТЭНБ;
- проверить состояние резиновых уплотнителей и керамических изоляторов ТЭНБ и при необходимости заменить их;
- устранить ослабление резьбовых контактов на ТЭНБ, блоке зажимов, модульных контакторах, электромагнитных реле, а также плоских РПИМ контактов на терморегуляторе, термоотсекателе и выключателях;
- проверить надежность заземления корпуса электродкотла;
- проверить сопротивление заземляющего контура, которое должно быть не более 0,1 Ом;
- удалить загрязнение с изоляционных втулок и контактных стержней ТЭНБ.

8. Техническое обслуживание.

Внимание! Безопасное и надежное функционирование электродкотла зависит от его правильного и своевременного технического обслуживания, которое должно осуществляться исключительно организацией, имеющей право на соответствующий вид работ.

8.1 Первое техническое обслуживание проводится в течении одного месяца после окончания гарантийного срока эксплуатации. Последующие технические обслуживания проводятся перед началом отопительного сезона, но не реже одного раза в год.

Техническое обслуживание и ремонтные работы производить при отключенном напряжении!

8.2 При проведении первого технического обслуживания (в случае, если монтаж и обслуживание проводятся разными организациями) следует убедиться в том, что монтаж и подключение выполнены в соответствии с требованиями настоящего руководства. Выявленные отклонения устранить.

8.3 При техническом обслуживании электродкотла производится его осмотр, устранение накипи на ТЭНБ, замер сопротивления изоляции ТЭНБ, ревизия пускателей (реле), а также проверка целостности защитного проводника РЕ и надежности его присоединений.

Уплотнительное кольцо на штуцере блока ТЭНБ проверить на отсутствие механических повреждений, скручивания, признаков старения (растрескивание, потеря эластичности) и при необходимости заменить.

Порядок и способы выполнения указанных работ организация, их выполняющая, должна согласовать с изготовителем.

После проведения технического обслуживания подготовка и пуск электродкотла в работу должны производиться с соблюдением всех требований настоящего руководства.

8.4 Срок службы электродкотла, установленный изготовителем – не менее 5 лет от даты подключения.

По истечении срока службы необходимо вызвать специалиста гарантийной мастерской, который проводит освидетельствование электродкотла и определяет возможность и условия его дальнейшей эксплуатации. При несоблюдении указанного требования вся ответственность за последствия, возникшие в процессе эксплуатации электродкотла после окончания срока его службы, возлагается на потребителя.

8.5 Наиболее оптимальным вариантом для потребителя является заключение договора на техническое обслуживание в течение всего срока службы электродкотла, с одной из организаций, предложенных продавцом.

8.6 Гарантийный срок хранения – 6 месяцев.

8.7 Все сведения о техническом обслуживании электродкотла оформляются “Актом о проведенных работах” и соответствующей отметкой в разделе 13 “Отметка о проведенных работах”.

9. Правила хранения и транспортирования.

9.1 Хранить электродкотел необходимо в помещениях с естественной вентиляцией, где колебания температуры и влажность воздуха существенно меньше, чем на открытом воздухе в районах с умеренным и холодным климатом при температуре не выше +40 °С и не ниже минус 15 °С, относительной влажности не более 80 % при +25 °С.

9.2 Электродкотел можно транспортировать любым видом закрытого транспорта, с обязательным соблюдением мер предосторожности при перевозке хрупких грузов.

10. Свидетельство о приемке и продаже.

Электрический котел UNIVAT серии:

Econom	Standart	Standart OS	Comfort

Мощностью, кВт:

3	4,5	6	7,5	9	10,5	12	15	18	21	24	30

Заводской номер:

Изготовлен согласно ТУ 192511125.001-2024, соответствует требованиям ТР ТС 004/2011 «О безопасности низковольтного оборудования», ТР ТС 020/2011 «Электромагнитная совместимость технических средств».

_____ // _____
Штамп ОТК (клеимо упаковщика) (ФИО) (дата выпуска)

ПРОДАН:

_____ Дата продажи _____
(Наименование торгующей организации, ФИО, МП)

УСТАНОВЛЕН (Первый запуск):

_____ Дата запуска _____
(Наименование организации, запустившей котел электрический ФИО, МП)

11. Гарантийные обязательства.

11.1 Гарантийный срок эксплуатации электрокотла - 12 месяцев с момента продажи.

11.2 Покупатель под угрозой потери гарантийных прав, обязан поручить установку электрокотла и пусконаладочные работы организациям, имеющих право на производство данных работ с записью в разделе 13 "Отметка о проведенных работах", подтверждающую проведение этих работ.

11.3 Гарантийные обязательства распространяются на дефекты изделия, возникшие по вине производителя.

11.4 Рекламации на работу электрокотла не принимаются, бесплатный ремонт и/или замена не производятся в следующих случаях:

- параметры электрической сети не соответствуют требуемым значениям (отсутствует стабилизация напряжения на линии электросети к которой подключен электрокотел);
- отсутствует зануление (заземление) электрокотла;
- использование теплоносителя, несоответствующего требованиям п.6.3.1, или неподдающегося идентификации;
- наличия инородного налета или цвета на трубках ТЭНБ;
- нарушение потребителем требований руководства по монтажу и эксплуатации;
- ремонт электрокотла потребителем без привлечения работника сервисной службы;
- утеряно «Руководство по монтажу и эксплуатации»
- отсутствует отметка о продаже, отсутствует отметка о первом запуске

11.5 При обнаружении неисправностей в электрокотле потребитель обязан вызвать работника сервисной службы. Решение о гарантийной или платной форме выполнения ремонта в течении гарантийного срока принимается работником сервисной службы после установления причин неисправности.

11.6 Гарантийный ремонт электрокотла оформляется соответствующей записью в разделе 13 "Отметка о проведенных работах".

11.7 Изготовитель и поставщик: **ООО «Термокрафт», Республика Беларусь, г. Минск, ул. Киселева, 11-58/23, тел. +375296369393, эл. почта: info@univat.by, info@tenko.by**

11.8 Единый сервисный центр по территории Республики Беларусь для гарантийного, постгарантийного обслуживания и первого запуска (пусконаладочные работы): **ООО «Термокрафт», тел. +375296826310**

12. Отметка о проведенных работах.

Талон на ввод в эксплуатацию после ремонта:

(Заполняет исполнитель)

Исполнитель _____
(Наименование организации, ФИО, МП)

Причина ремонта, название комплектующего изделия, составной части _____

Дата проведения ремонта _____ / Исполнитель ремонта _____ (_____)
(Число, месяц, год) МП (Подпись) (ФИО)

Подпись потребителя, который подтверждает выполнение и качество работ _____
(ФИО/подпись)

Талон на ввод в эксплуатацию после ремонта:

(Заполняет исполнитель)

Исполнитель _____
(Наименование организации, ФИО, МП)

Причина ремонта, название комплектующего изделия, составной части _____

Дата проведения ремонта _____ / Исполнитель ремонта _____ (_____)
(Число, месяц, год) МП (Подпись) (ФИО)

Подпись потребителя, который подтверждает выполнение и качество работ _____
(ФИО/подпись)

Талон на ввод в эксплуатацию после ремонта:

(Заполняет исполнитель)

Исполнитель _____
(Наименование организации, ФИО, МП)

Причина ремонта, название комплектующего изделия, составной части _____

Дата проведения ремонта _____ / Исполнитель ремонта _____ (_____)
(Число, месяц, год) МП (Подпись) (ФИО)

Подпись потребителя, который подтверждает выполнение и качество работ _____
(ФИО/подпись)